

Projecte de reforma del Pavelló d'entrada per a CCEE
de la unitat de Cefalees de l'Hospital universitari Vall
d'Hebron.

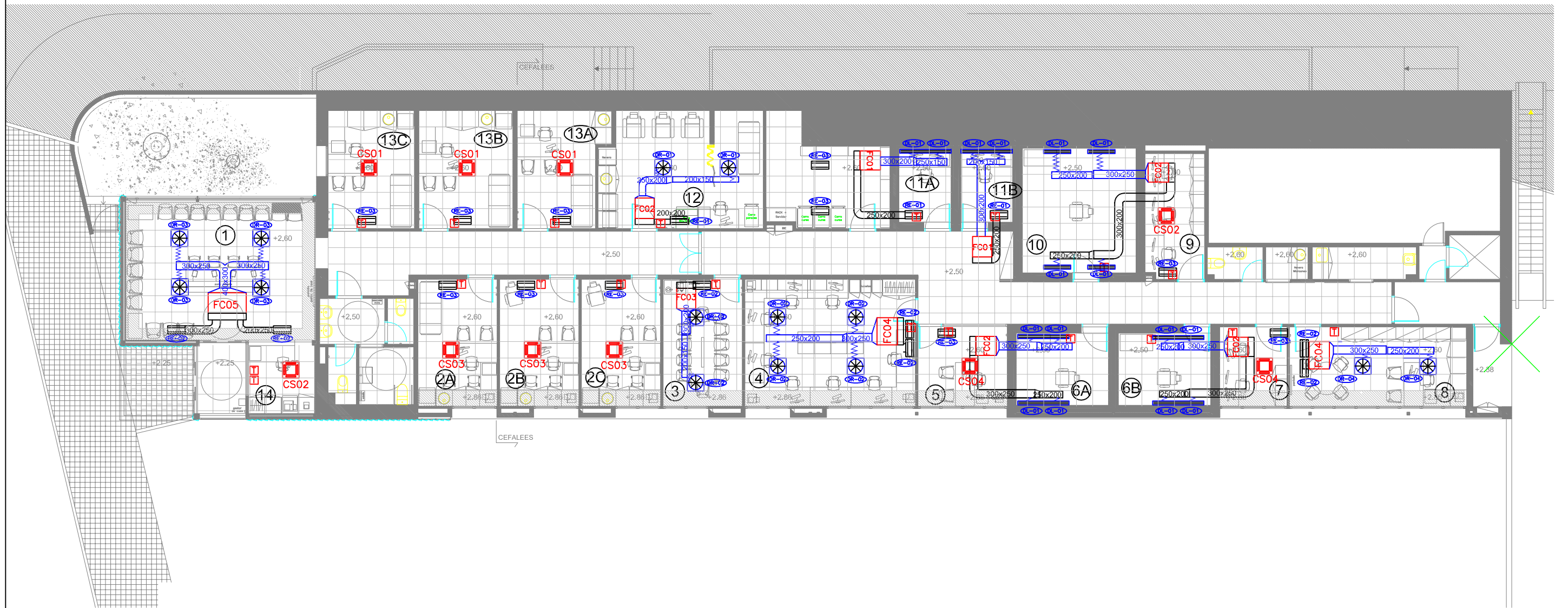
Doc. Gràfica: **INSTAL·LACIONS**

Instal.lacions – Climatització	
	AIGUA FREDA IMPULSIÓ
	AIGUA FREDA RETURN
	AIGUA CALENTA IMPULSIÓ
	AIGUA CALENTA RETURN
	MUNTANT AIGUA
	CLAUS DE PAS
	COMPTADORS D'ENERGIA
	DIFUSOR CIRCULAR
	DIFUSOR LINEAL
	DIFUSOR ROTACIONAL
	REIXETA DE RETURN
	BOCA D'EXTRACCIÓ
	BOCA D'EXTRACCIÓ SANITARIS
	CAIXA EXTRACCIÓ
	FANCOIL CONDUCTES
	FANCOIL CASSETTE
	CLIMATITZADOR
	TERMOSTAT

Instal.lacions – Climatització	
	DR DF-RO 16 PQA-RE 595x595
	DR DF-RO 20 PQA-RE 595x595
	DR DF-RO 24 PQA-RE 595x595
	DR DF-RO 32 PQA-RE 595x595
	KLD PFA 1000 4 vies
	20-45-V 400x300
	20-45-V 600x400
	20-45-V 300x200

Instal.lacions – Equips de climatització				
CODI	POT. FRIG [KW]	POT. CALOR [KW]	CABAL MAX. [m3/h]	DIMENSIONS [alçada/ample/profund]
FC-01	2,2	2,5	540	275x700x750
FC-02	2,8	3,2	570	250x700x750
FC-03	4,5	5,0	798	275x700x750
FC-04	7,1	8,0	1.200	275x1.000x750
FC-05	14,0	16,0	2.100	298x1.400x750
CS-01	1,7	1,9	462	268x575x575
CS-02	2,2	2,5	462	268x575x575
CS-03	4,5	5,0	552	268x575x575
CS-04	5,6	6,3	642	268x575x575

Instal.lacions – Ventilació	
	CONDUCTE APORTACIÓ
	CONDUCTE EXTRACCIÓ
	CONDUCTE IMPULSIÓ
	CONDUCTE RETURN
	CONDUCTE EXTRACCIÓ SANITARIS
	CONDUCTE FLEXIBLE
	COMPORTA TALLAFOC
	COMPORTA REGULACIÓ



Modificació:

PC: JROCA
 DATA DE IMPRESSIÓ: 02/2017
 NOM DE PRESENTACIÓ: CLIMATITZACIÓ
 UBICACIÓ DEL FITXER: Q:\PROJECTES\2016\PE\06.2016\PE\PROPOSTA 2\OBRA\REFORMAT PB PE INSTAL.LACIONS.DWG
 NOM DEL FITXER:



Projecte PROJECTE DE CEE – CEFALEES A LA P.BAIXA DEL PAVELLÓ D'ENTRADA DE L'HUVH.

Data 02/2017

Escala 1/150

Planol -ESTAT REFORMAT
 -INSTAL.LACIÓ CLIMATITZACIÓ.

Localitzacio PAVELLÓ D'ENTRADA

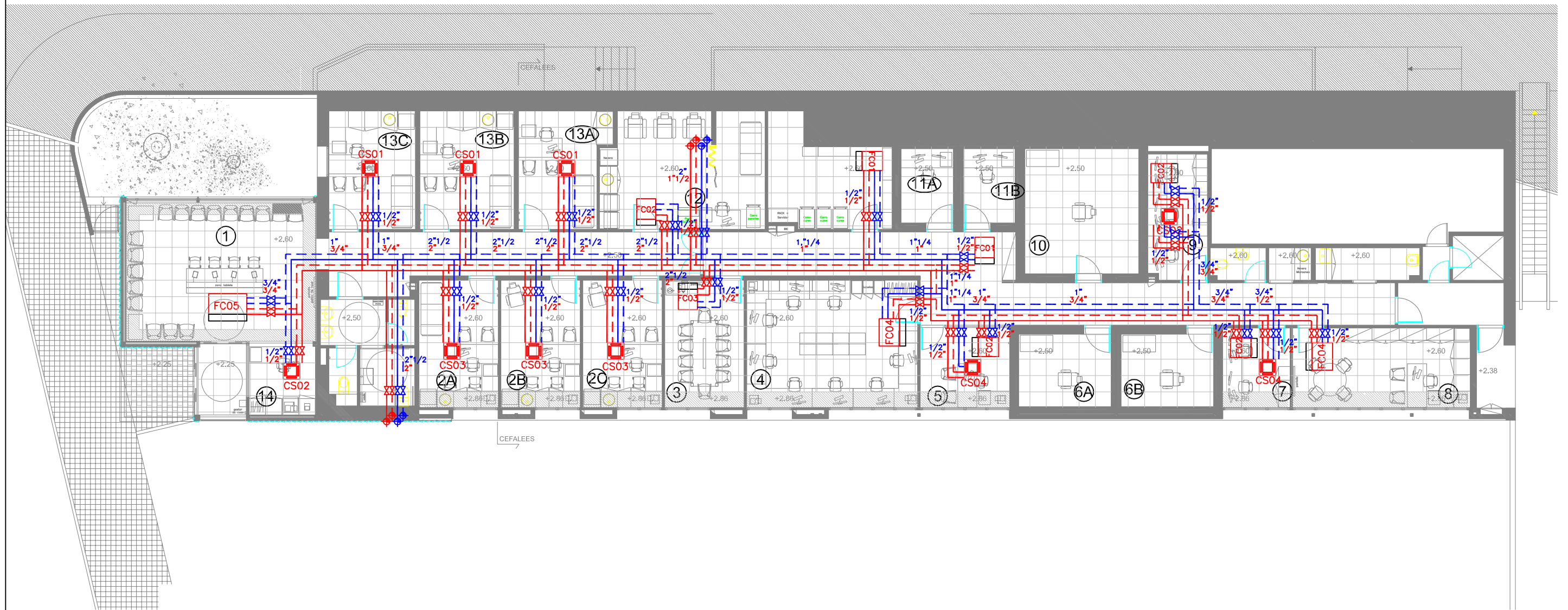
Nivell PLANTA BAIXA

Autor/s del projecte

DG Num planol

Instal.lacions – Climatització	
	AIGUA FREDA IMPULSIÓ
	AIGUA FREDA RETURN
	AIGUA CALENTA IMPULSIÓ
	AIGUA CALENTA RETURN
	MUNTANT AIGUA
	CLAUS DE PAS
	COMPTADORS D'ENERGIA
	DIFUSOR CIRCULAR
	DIFUSOR LINEAL
	DIFUSOR ROTACIONAL
	REIXETA DE RETURN
	BOCA D'EXTRACCIÓ
	BOCA D'EXTRACCIÓ SANITARIS
	CAIXA EXTRACCIÓ
	FANCOIL CONDUCTES
	FANCOIL CASSETTE
	CLIMATITZADOR
	TERMOSTAT

Instal.lacions – Equips de climatització				
CODI	POT. FRIG [KW]	POT. CALOR [KW]	CABAL MAX. [m3/h]	DIMENSIONS [alçada/ample/profund]
FC-01	2,2	2,5	540	275x700x750
FC-02	2,8	3,2	570	250x700x750
FC-03	4,5	5,0	798	275x700x750
FC-04	7,1	8,0	1.200	275x1.000x750
FC-05	14,0	16,0	2.100	298x1.400x750
CS-01	1,7	1,9	462	268x575x575
CS-02	2,2	2,5	462	268x575x575
CS-03	4,5	5,0	552	268x575x575
CS-04	5,6	6,3	642	268x575x575



Modificació:

PC: JROCA
 DATA DE IMPRESSIÓ: 02/2017
 NOM DE PRESENTACIÓ: CLIMATITZACIÓ
 UBICACIÓ DEL FITXER: Q:\PROJECTES\2016\PE\U6.2016\PE\PROPOSTA 2\OBRA\REFORMAT PB PE INSTAL.LACIONS.DWG
 NOM DEL FITXER:



Projecte
 PROJECTE DE CEE – CEFALLEES A LA P.BAIXA DEL PAVELLÓ D'ENTRADA DE L'HUVH.

Data
 02/2017

Escala
 1/150

Planol
 –ESTAT REFORMAT
 –INSTAL.LACIÓ CLIMATITZACIÓ.

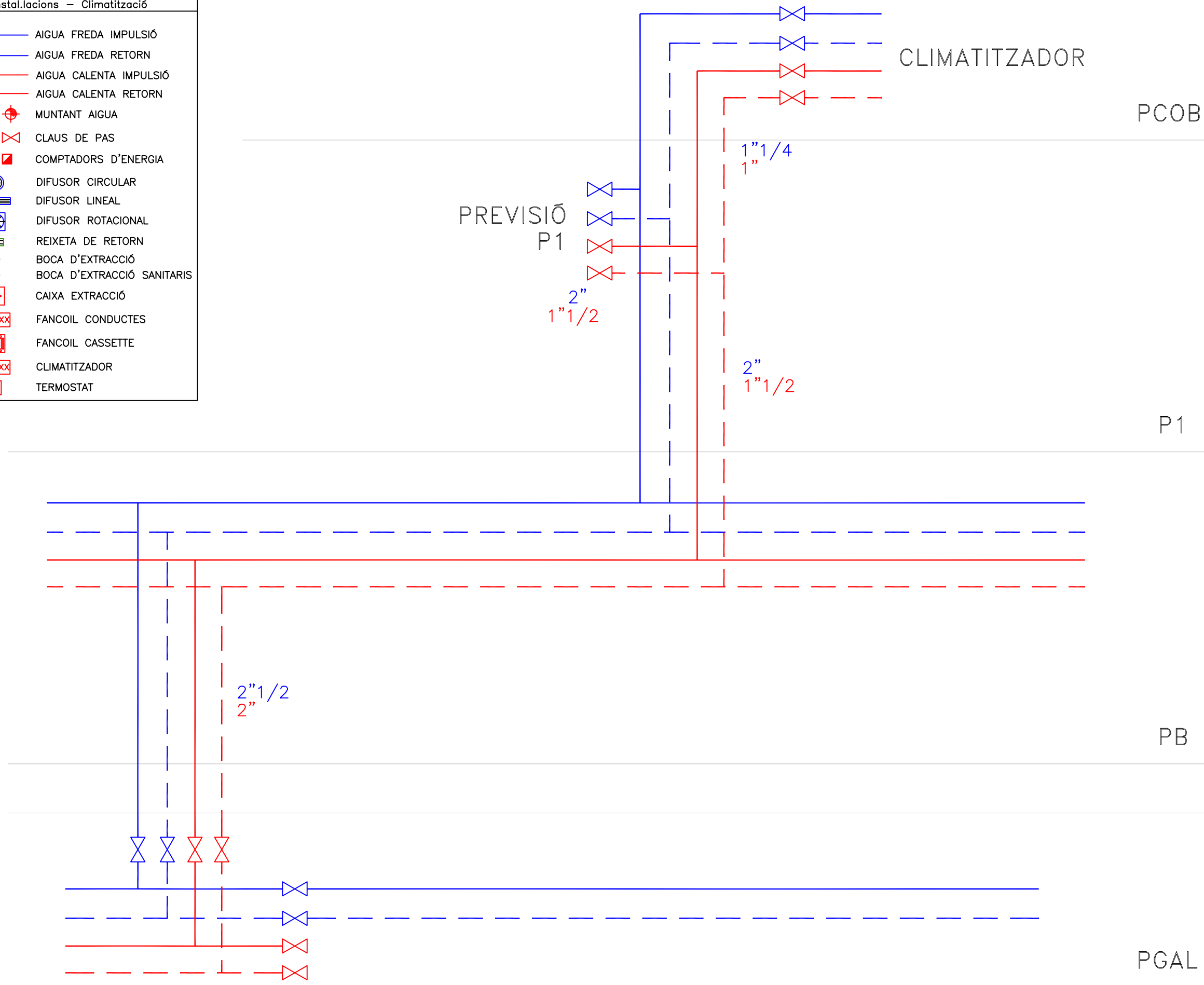
Localitzacio
 PAVELLÓ D'ENTRADA

Nivell
 PLANTA BAIXA

Autor/s del projecte

DG
 Num planol

Instal.lacions – Climatització	
	AIGUA FREDA IMPULSIÓ
	AIGUA FREDA RETORN
	AIGUA CALENTA IMPULSIÓ
	AIGUA CALENTA RETORN
	MUNTANT AIGUA
	CLAUS DE PAS
	COMPTADORS D'ENERGIA
	DIFUSOR CIRCULAR
	DIFUSOR LINEAL
	DIFUSOR ROTACIONAL
	REIXETA DE RETORN
	BOCA D'EXTRACCIÓ
	BOCA D'EXTRACCIÓ SANITARIS
	CAIXA EXTRACCIÓ
	FANCOIL CONDUCTES
	FANCOIL CASSETTE
	CLIMATITZADOR
	TERMOSTAT



JROCA
02/2017
CLIMATITZACIÓ
C:\PROJECTES\2016\PE\06.2016\PE\PROPOSTA 2\OBRA\REFORMAT PB PE INSTAL.LACIONS.DWG



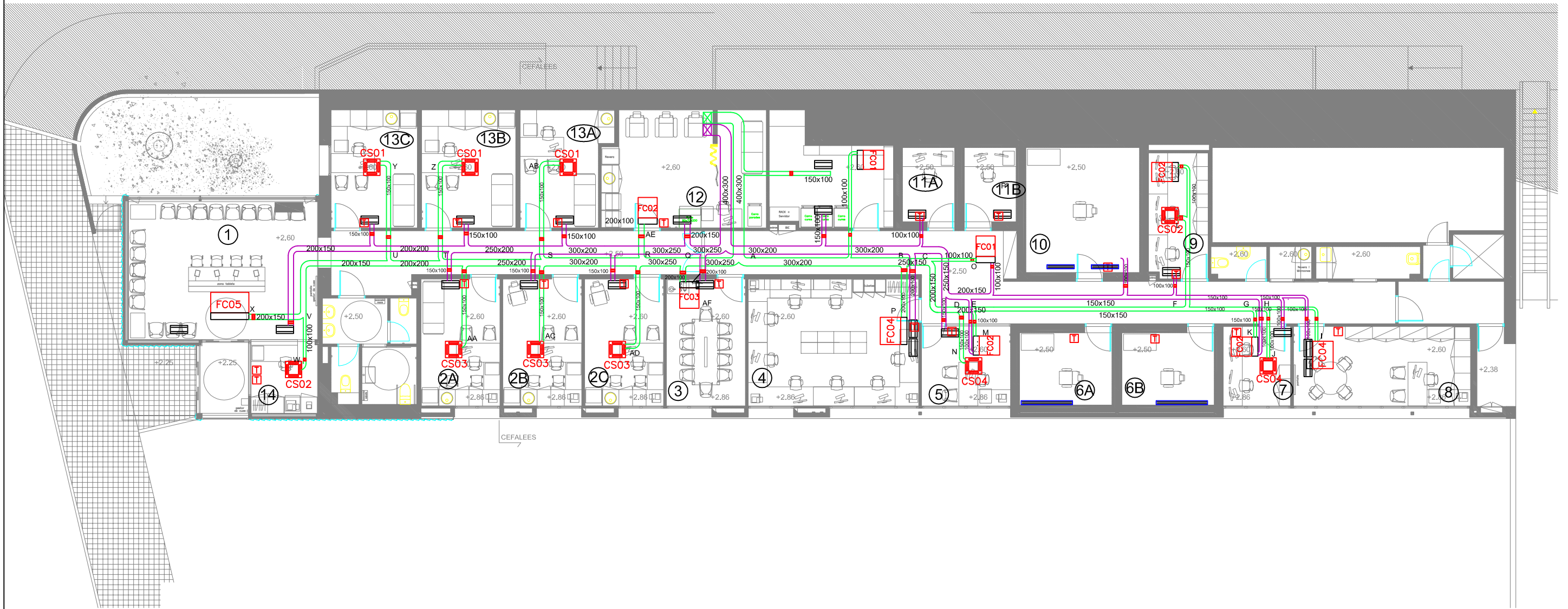
Projecte	Data	Escala	Planol	Localització	Nivell	Autor/s del projecte	DG
PROJECTE DE CCEE – CEFALEES A LA P.BAIXA DEL PAVELLÓ D'ENTRADA DE L'HUVH.	02/2017	1/150	-ESTAT REFORMAT -INSTAL.LACIÓ CLIMATITZACIÓ.	PAVELLÓ D'ENTRADA	PLANTA BAIXA		Num planol

Modificació:

Instal.lacions - Climatització	
	AIGUA FREDA IMPULSIÓ
	AIGUA FREDA RETORN
	AIGUA CALENTA IMPULSIÓ
	AIGUA CALENTA RETORN
	MUNTANT AIGUA
	CLAUS DE PAS
	COMPTADORS D'ENERGIA
	DIFUSOR CIRCULAR
	DIFUSOR LINEAL
	DIFUSOR ROTACIONAL
	REIXETA DE RETORN
	BOCA D'EXTRACCIÓ
	BOCA D'EXTRACCIÓ SANITARIS
	CAIXA EXTRACCIÓ
	FANCOIL CONDUCTES
	FANCOIL CASSETTE
	CLIMATITZADOR
	TERMOSTAT

Instal.lacions - Ventilació	
	CONDUCTE APORTACIÓ
	CONDUCTE EXTRACCIÓ
	CONDUCTE IMPULSIÓ
	CONDUCTE RETORN
	CONDUCTE EXTRACCIÓ SANITARIS
	CONDUCTE FLEXIBLE
	COMPORTA TALLAFOC
	COMPORTA REGULACIÓ

Instal.lacions - Equips de climatització				
CODI	POT. FRIG [kW]	POT. CALOR [kW]	CABAL MAX. [m3/h]	DIMENSIONS [alçada/ample/profund]
FC-01	2,2	2,5	540	275x700x750
FC-02	2,8	3,2	570	250x700x750
FC-03	4,5	5,0	798	275x700x750
FC-04	7,1	8,0	1.200	275x1.000x750
FC-05	14,0	16,0	2.100	298x1.400x750
CS-01	1,7	1,9	462	268x575x575
CS-02	2,2	2,5	462	268x575x575
CS-03	4,5	5,0	552	268x575x575
CS-04	5,6	6,3	642	268x575x575



PC: JROCA
 DATA DE IMPRESSIÓ: 02/2016
 NOM DE PRESENTACIÓ: VENTILACIÓ
 Q:\PROJECTES\2016\PE\06.2016\PE\PROPOSTA 2\OBRA\REFORMAT PB PE INSTAL.LACIONS.DWG
 UBICACIÓ DEL FITXER:
 NOM DEL FITXER:



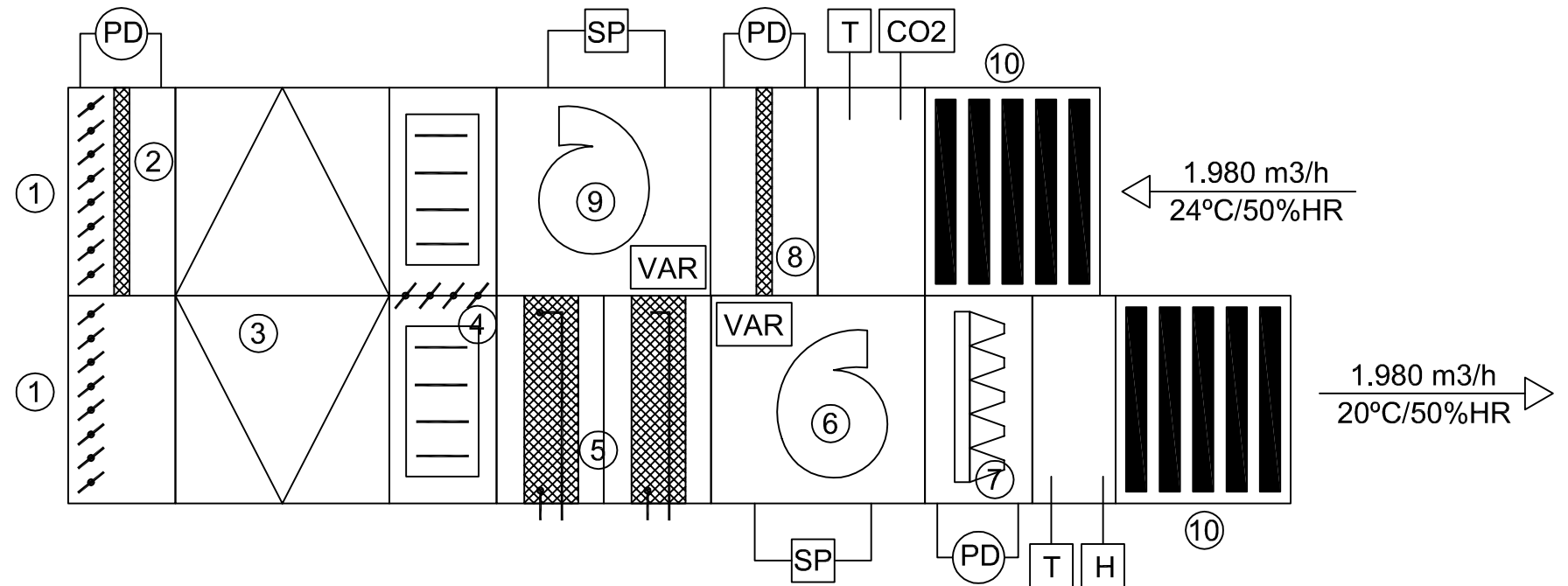
Projecte
 PROJECTE DE CEE - CEFALLEES A LA P.BAIXA DEL PAVELLÓ D'ENTRADA DE L'HUVH.

Data 02/2017
Escala 1/150
Planol -ESTAT REFORMAT
 -INSTAL.LACIÓ VENTILACIÓ

Localitzacio PAVELLÓ D'ENTRADA
Nivell PLANTA BAIXA

Modificació:
Autor/s del projecte
DG Num planol

SENYAL	SA	SD	EA	ED
Estat ventilador				2
Variador ventilador	2			
Sonda pressió diferen.			2	
Sonda temperatura			2	
Sonda humitat relat.			1	
Sonda CO2			1	
Comportes motoriz.	5			
Presostat diferencial				3
Valvula 3 vies AF	1			
Vàlvula 3 vies AC	1			
TOTAL	9	0	6	5



- ① COMPORTES MOTORITZADES. (2)
- ② FILTRES G4+F7.
- ③ INTERCANVIADOR DE PLAQUES.
- ④ MÒDUL DE RECIRCULACIÓ I FREE COOLING AMB COMPORTES AUTORIZADES. (3).

- ⑤ BATERIA DE FRED I CALOR.
- ⑥ VENTILADOR IMPULSIÓ PLUG-FAN AMB VARIADOR DE FREQUÈNCIA.
- ⑦ FILTRE F9.
- ⑧ FILTRE G4.
- ⑨ VENTILADOR D'EXTRACCIÓ PLUG-FAN AMB VARIADOR DE FREQUÈNCIA.
- ⑩ SILENCIADORS (2)

Modificació:

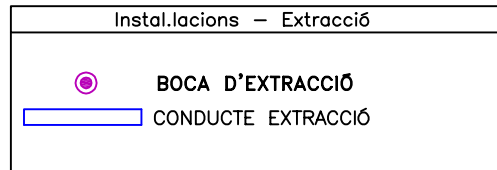


Modificació:

PC: JROCA
 DATA DE IMPRESSIÓ: 02/2016
 NOM DE PRESENTACIÓ: CLIMA COBERTA
 UBICACIÓ DEL FITXER: Q:\PROJECTES\2016\PE\06.2016\PE\PROPOSTA 2\OBRA\REFORMAT PB PE INSTAL·LACIONS.DWG
 NOM DEL FITXER:



Projecte PROJECTE DE CCEE – CEFALLEES A LA P.BAIXA DEL PAVELLÓ D'ENTRADA DE L'HUVH.	Data 02/2017	Escala 1/25	Planoi –ESTAT REFORMAT –CLIMATITZADOR	Localitzacio PAVELLÓ D'ENTRADA	Nivell PLANTA COBERTA	Autor/s del projecte	DG



PC: JROCA
 DATA DE IMPRESSIÓ: 02/2017
 NOM DE PRESENTACIÓ: EXTRACCIÓ
 Q:\PROJECTES\2016\PE\06.2016\PE\PROPOSTA 2\OBRA\REFORMAT PB PE INSTAL.LACIONS.DWG
 UBICACIÓ DEL FITXER:
 NOM DEL FITXER:



Projecte
 PROJECTE DE CEE – CEFALEES A LA P.BAIXA DEL PAVELLÓ D'ENTRADA DE L'HUVH.

Data
 02/2017

Escala
 1/150

Planol
 –ESTAT REFORMAT
 –INSTAL.LACIÓ EXTRACCIÓ.

Localització
 PAVELLÓ D'ENTRADA

Nivell
 PLANTA BAIXA

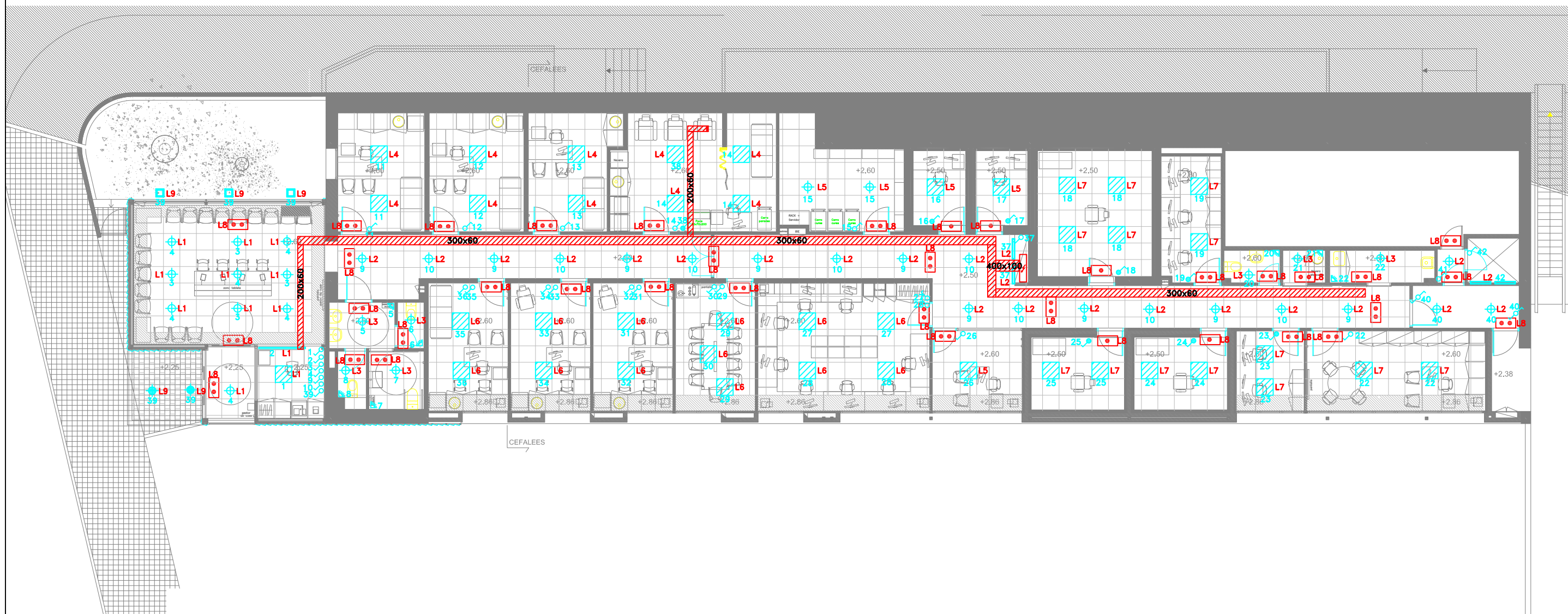
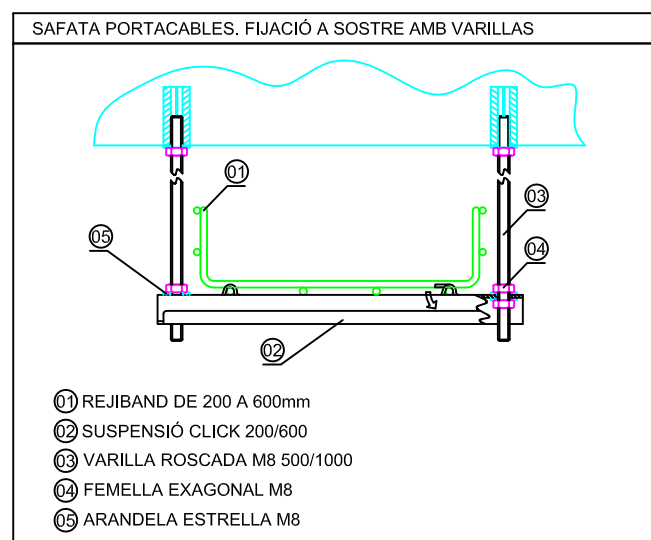
Modificació:

Autor/s del projecte

DG

Num planol

Instal·lacions – Enllumenat	
	INTERRUPTOR UNIPOLAR
	INTERRUPTOR DIMMERITZABLE (REGULABLE)
	INTERRUPTOR COMMUTAT
	PANTALLA LAMP SLIM LED 36W 4000K 600x600mm
	DOWNLIGHT LAMP DOMO 120 20W 4000K D124
	DOWNLIGHT EXTERIOR 24W IP54 4000K D124
	FOCUS EXTERIOR ESTANC IP66 4000K
	LLUMINARIA SUSPESA LAMP FIL + LED 28W 1743x70x70mm
	PANTALLA ESTANCA IP65 TROLL NIX 30/L1284/33 45W 400K 150x1250mm
	DETECTOR DE PRESENCIA VOLUMETRIC
	LLUM EMERG DAISALUZ IZAR N30
	QUADRE ELÈCTRIC
	SAFATA REJIBAND








Modificació:

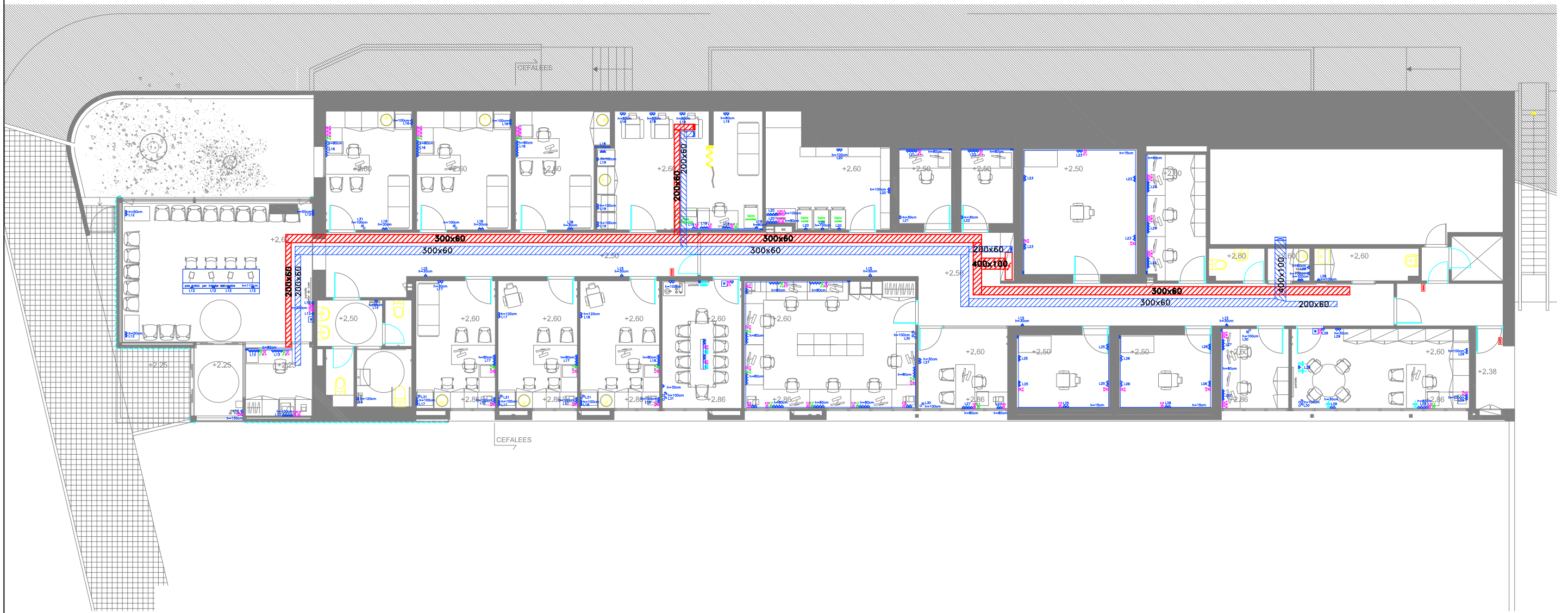
PC: JROCA
 DATA DE IMPRESSIÓ: 02/2017
 ENLLUMENAT
 Q:\PROJECTES\2016\PE\06.2016\PE\PROPOSTA 2\OBRA\REFORMAT PB PE INSTAL·LACIONS.DWG



Projecte PROJECTE DE CCEE – CEFALLEES A LA P.BAIXA DEL PAVELLÓ D'ENTRADA DE L'HUVH.	Data 02/2017	Escala 1/150	Plano –ESTAT REFORMAT –ENLLUMENAT	Localitzacio PAVELLÓ D'ENTRADA	Nivell PLANTA BAIXA	Autor/s del projecte DG	Num planol
---	------------------------	------------------------	--	--	-------------------------------	-----------------------------------	-------------------

Instal.lacions - Electricitat

-  PRESA ENDOLL
-  PRESA RJ45 TELÈFONIA
-  PRESA RJ45 INFORMÀTICA
-  CANALETA ELÈCTRICA
-  QUADRE ELÈCTRIC
-  ALIMENTACIÓ PORTA AUT.
-  REJIBAND ELECTRICA
-  REJIBAND COMUNICACIONS
-  LECTOR TARJETES



Modificació:

PC: JROCA
 DATA DE IMPRESSIÓ: 02/2017
 NOM DE PRESENTACIÓ: ENDOLLS I V+D
 UBICACIÓ DEL FITXER: C:\PROJECTES\2016\PE\06.2016\PE\PROPOSTA 2\OBRA\REFORMAT PB PE INSTAL.LACIONS.DWG
 NOM DEL FITXER:



Projecte
 PROJECTE DE CEE - CEFALLEES A LA P.BAIXA DEL PAVELLÓ D'ENTRADA DE L'HUVH.

Data
 02/2017

Escala
 1/150

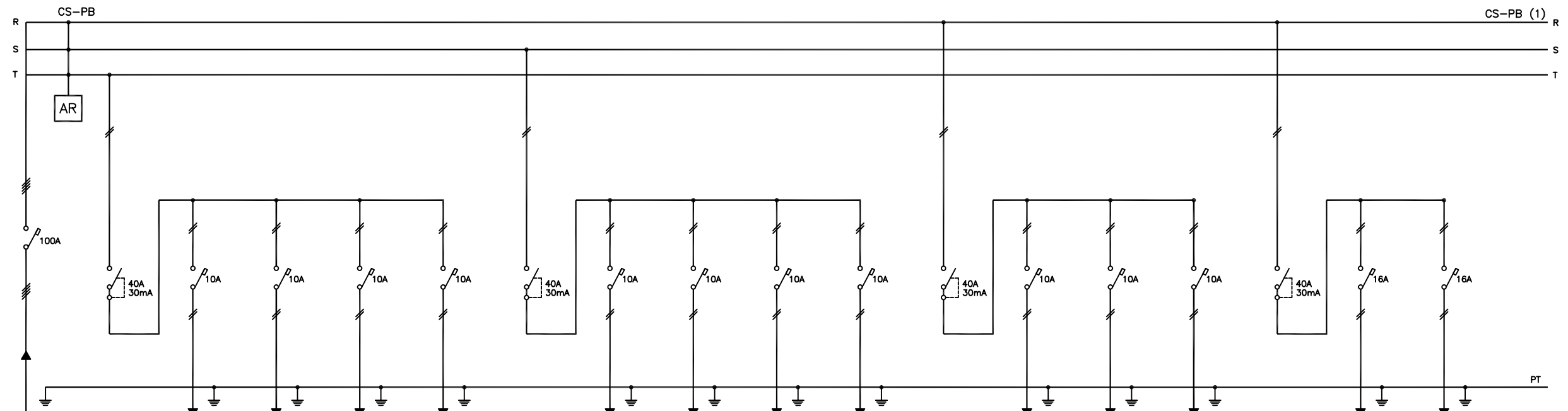
Planol
 -ESTAT REFORMAT
 -ENDOLLS I V+D

Localitzacio
 PAVELLÓ D'ENTRADA

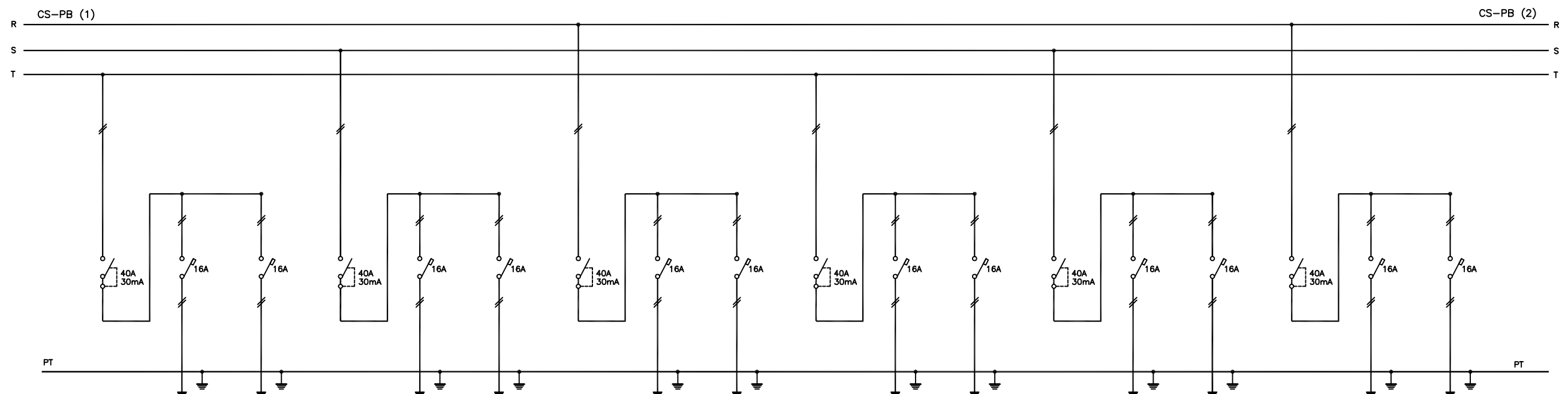
Nivell
 PLANTA BAIXA

Autor/s del projecte

DG
 Num planol



Nom	IGA		ENLLUMENAT1	ENLLUMENAT2	ENLLUMENAT3	ENLLUMENAT4		ENLLUMENAT5	ENLLUMENAT6	ENLLUMENAT7	ENLLUMENAT8		ENLLUMENAT9	RESERVA	RESERVA		FORÇA1	FORÇA2
Circuit			L1	L2	L3	L4		L5	L6	L7	L8		L9	L10	L11		L12	L13
Tensió [V]	400		230	230	230	230		230	230	230	230		230	230	230		230	230
Intensitat [A]	125		10	10	10	10		10	10	10	10		10	10	10		16	16
Secció [mm ²]	4x35+35		2x1,5+1,5	2x1,5+1,5	2x1,5+1,5	2x1,5+1,5		2x1,5+1,5	2x1,5+1,5	2x1,5+1,5	2x1,5+1,5		2x1,5+1,5	2x1,5+1,5	2x1,5+1,5		2x2,5+2,5	2x2,5+2,5
Longitud [m]			25	25	20	20		15	20	15	25		20				25	25
Nota	ENTRADA		SALA ESPERA SECRETARIA	PASSADÍS	BANYS	CONSULTES 1/2/3 INFUSIÓ		INV. PETIT MAGATZEM SALA TREBALL	CONSULTES 4/5/6 SALA REUNIÓ	INV. GRAN INV. MITJA CONSULTA INV.	EMERGÈNCIA		EXTERIOR				SALA ESPERA	SECRETARIA



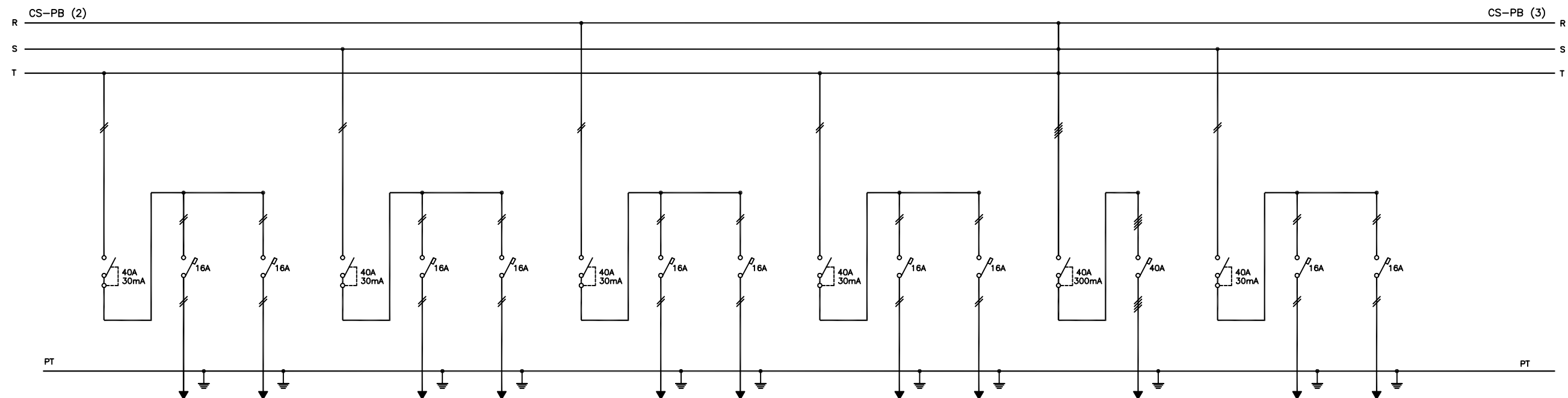
Nom		FORÇA3	FORÇA4		FORÇA5	FORÇA6		FORÇA7	FORÇA8		FORÇA9	FORÇA10		FORÇA11	FORÇA12		FORÇA13	FORÇA14
Circuit		L14	L15		L16	L17		L18	L19		L20	L21		L22	L23		L24	L25
Tensió [V]		230	230		230	230		230	230		230	230		230	230		230	230
Intensitat [A]		16	16		16	16		16	16		16	16		16	16		16	16
Secció [mm ²]		2x2,5+2,5	2x2,5+2,5		2x2,5+2,5	2x2,5+2,5		2x2,5+2,5	2x2,5+2,5		2x2,5+2,5	2x2,5+2,5		2x2,5+2,5	2x2,5+2,5		2x2,5+2,5	2x2,5+2,5
Longitud [m]		20	20		20	20		20	20		15	15		12	12		12	15
Nota		BANYS	PASSADÍS		CONSULTES 1/2	CONSULTES 4/5		CONSULTES 3/6	INFUSIÓ		MAGATZEM	INV. PETIT		INV. PETIT	INV. GRAN		CONTROL GRAN	INV. MITJA

Modificació:

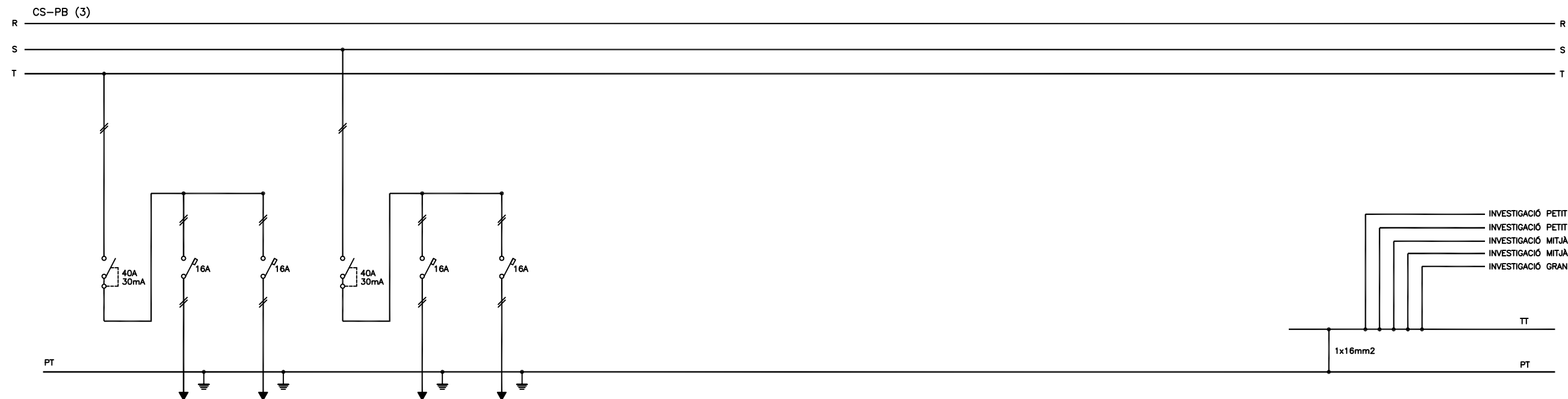
PC: JROCA
 DATA DE IMPRESSIÓ: 02/2017
 NOM DE PRESENTACIÓ: ESQUEMA UNIFILAR (1)
 UBICACIÓ DEL FITXER: C:\PROJECTES\2016\PE\PROPOSTA 2\OBRA\REFORMAT PB PE INSTAL·LACIONS.DWG
 NOM DEL FITXER:



Projecte	PROJECTE DE CCEE - CEFALEES A LA P.BAIXA DEL PAVELLÓ D'ENTRADA DE L'HUVH.	Data	02/2017	Escala	Plano	Localitzacio	PAVELLÓ D'ENTRADA	Nivell		Autor/s del projecte	DG
					-ESTAT REFORMAT ESQUEMA UNIFILAR (1)						Num planol



Nom		FORÇA15	FORÇA16		FORÇA17	FORÇA18		FORÇA19	FORÇA20		FORÇA21	FORÇA22		FORÇA23		RESERVA	RESERVA
Circuit		L26	L27		L28	L29		L30	L31		L32	L33		L34		L35	L36
Tensió [V]		230	230		230	230		230	230		230	230		400		230	230
Intensitat [A]		16	16		16	16		16	16		16	16		40		16	16
Secció [mm ²]		2x2,5+2,5	2x2,5+2,5		2x2,5+2,5	2x2,5+2,5		2x2,5+2,5	2x2,5+2,5		2x2,5+2,5	2x2,5+2,5		4x16+16		2x2,5+2,5	2x2,5+2,5
Longitud [m]		15	15		20	25		25	25		25	15		25			
Nota		INV.MITJA	CONTROL MITJA		OFFICE BRUT	CONSULTA INVESTIGACIÓ		PERSIANES1	PERSIANES2		CLIMATITZACIÓ UN.INTERIORS	PCI CONTROL		CLIMATITZADOR UN.EXTERIORS EXTRACTOR			



Nom		RESERVA	RESERVA		RESERVA	RESERVA											
Circuit		L37	L38		L39	L40											
Tensió [V]		230	230		230	230											
Intensitat [A]		16	16		16	16											
Secció [mm ²]		2x2,5+2,5	2x2,5+2,5		2x2,5+2,5	2x2,5+2,5											
Longitud [m]																	
Nota																	

Modificació:



Projecte PROJECTE DE CCEE – CEFALEES A LA P.BAIXA DEL PAVELLÓ D'ENTRADA DE L'HUVH.

Data 02/2017

Escala

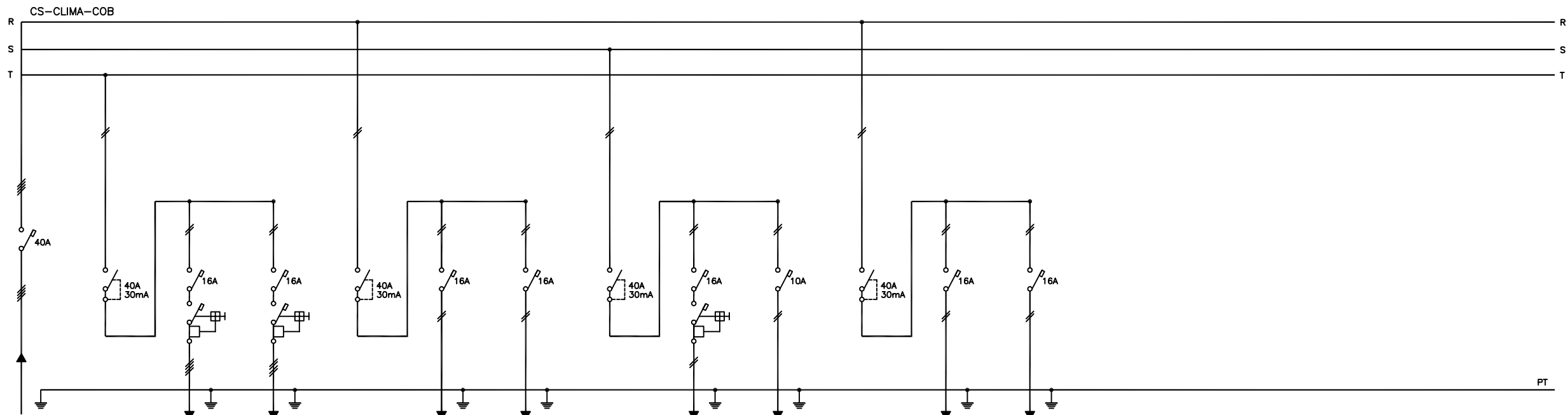
Plano -ESTAT REFORMAT ESQUEMA UNIFILAR (2)

Localitzacio PAVELLÓ D'ENTRADA

Nivell

Autor/s del projecte

DG Num planol



Nom	IGA	FORÇA3	FORÇA4	FORÇA5	FORÇA6	FORÇA7	ENLLUMENAT1	RESERVA	RESERVA						
Circuit		L3	L4	L5	L6	L7	L8	L9	L10						
Tensió [V]	400	230	230	230	230	230	230	230	230						
Intensitat [A]	40	16	16	16	16	16	10	16	16						
Secció [mm ²]	4x16+16	2x2,5+2,5	2x2,5+2,5	2x2,5+2,5	2x2,5+2,5	2x2,5+2,5	2x1,5+1,5	2x2,5+2,5	2x2,5+2,5						
Longitud [m]	25	10	10	5	5	15									
Nota	DE CS-PB	VENTILADOR IMPULSIÓ	VENTILADOR EXTRACCIÓ	MANIOBRA	CONTROL	EXTRACTOR LAVABOS	ENLLUMENAT COBERTA								

PC: JROCA
 DATA DE IMPRESSIÓ: 02/2017
 NOM DE PRESENTACIÓ: ESQUEMA UNIFILAR (3)
 UBICACIÓ DEL FITXER: Q:\PROJECTES\2016\PE\PE\PROPOSTA 2\OBRA\REFORMAT PB PE INSTAL·LACIONS.DWG
 NOM DEL FITXER:



Projecte
 PROJECTE DE CCEE - CEFALEES A LA P.BAIXA DEL PAVELLÓ D'ENTRADA DE L'HUVH.

Data
 02/2017

Escala
Planol
 -ESTAT REFORMAT ESQUEMA UNIFILAR (3)

Localitzacio
 PAVELLÓ D'ENTRADA

Nivell

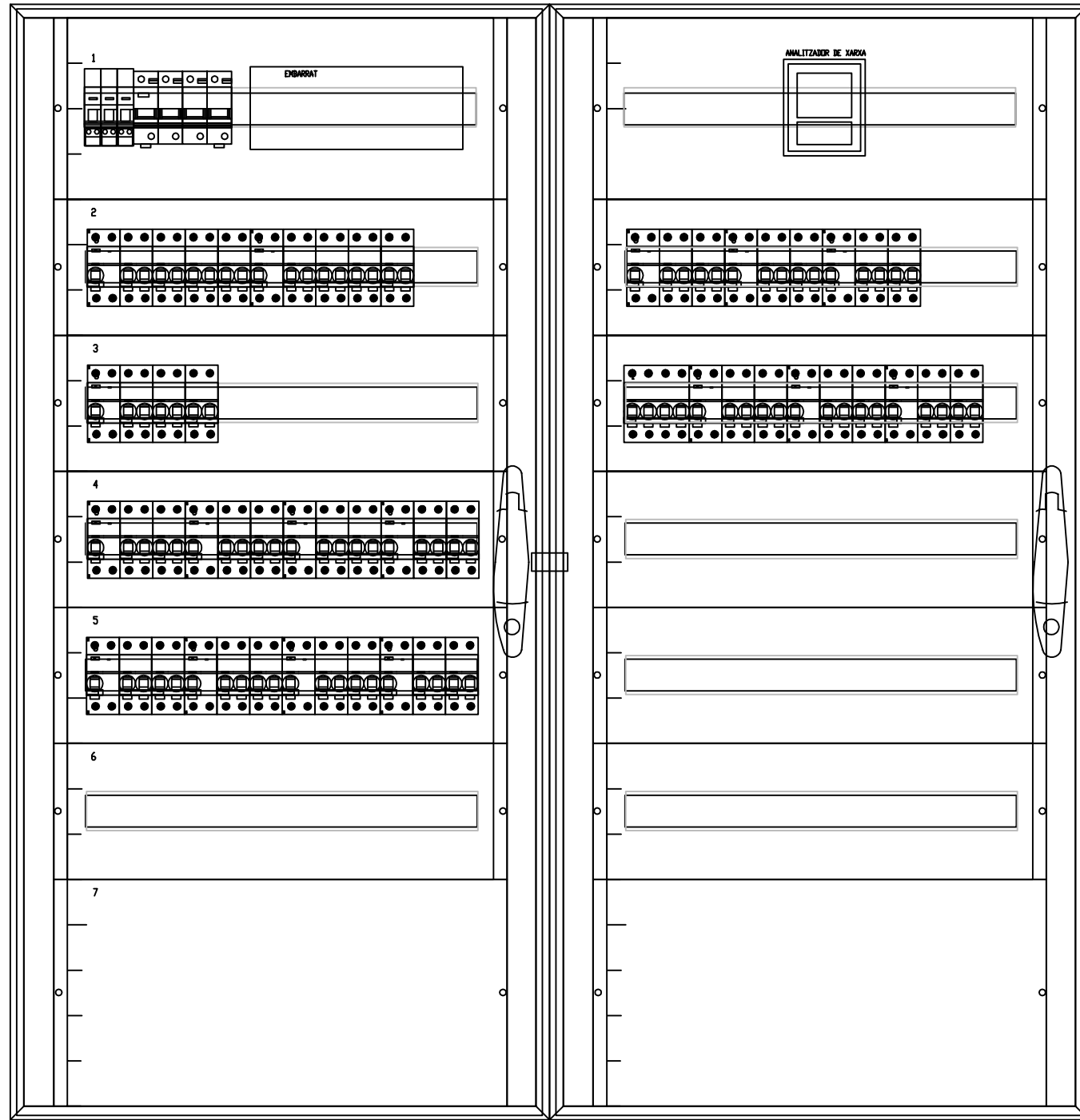
Modificació:

Autor/s del projecte

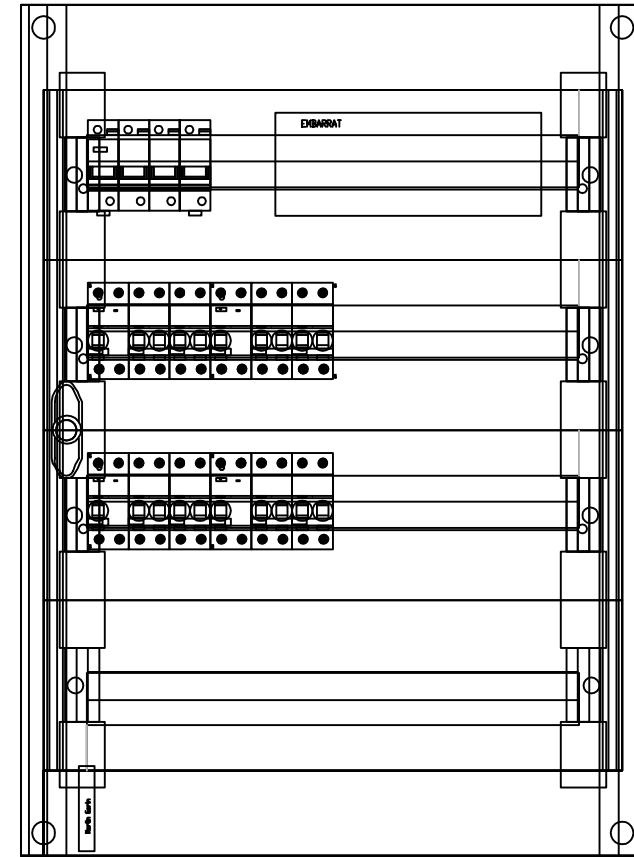
DG

Num planol

CS-PB



CS-CLIMA-COB



PC: JROCA
 DATA DE IMPRESSIÓ: 02/2017
 NOM DE PRESENTACIÓ: ESQUEMA UNIFILAR (4)
 UBICACIÓ DEL FITXER: Q:\PROJECTES\2016\PE\06.2016\PE\PROPOSTA 2\OBRA\REFORMAT PB PE INSTAL·LACIONS.DWG
 NOM DEL FITXER:



Projecte
 PROJECTE DE CCEE – CEFALEES A LA P.BAIXA DEL PAVELLÓ D'ENTRADA DE L'HUVH.

Data
 02/2017

Escala

Planol
 –ESTAT REFORMAT
 QUADRE ELÈCTRIC

Localitzacio
 PAVELLÓ
 D'ENTRADA

Nivell

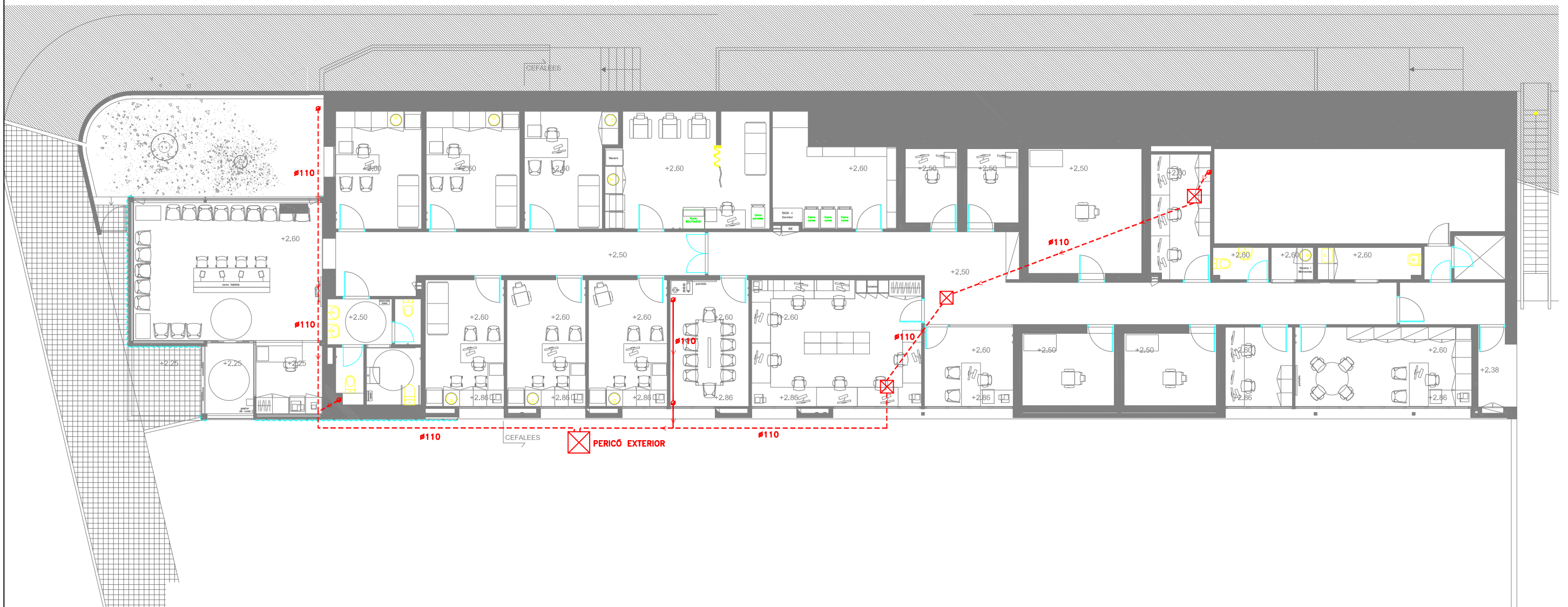
Modificació:

Autor/s del projecte

DG

Num planol

Instal.lacions - Sanejament	
	SANEJAMENT EXISTENT A REFORMAR (VIST)
	SANEJAMENT EXISTENT A REFORMAR (SOTERRAT)
	DESGÜAS EXISTENT.
	SANEJAMENT (SOTERRAT)
	DESGÜAS PICA/INODOR.
	PERICÓ AMB TAPA ESTANCA
	BONERA SIFÒNICA 200x200 FOSA



PC: JROCA
 DATA DE IMPRESSIÓ: 02/2017
 NOM DE PRESENTACIÓ: SANEJAMENT EXISTENT
 UBICACIÓ DEL FITXER: C:\PROJECTES\2016\PE\06.2016\PE\PROPOSTA 2\OBRA\REFORMAT PB PE INSTAL.LACIONS.DWG
 NOM DEL FITXER:



Projecte PROJECTE DE CCEE - CEFALEES A LA P.BAIXA DEL PAVELLÓ D'ENTRADA DE L'HUVH.
--

Data 02/2017

Escala 1/150

Planol -ESTAT REFORMAT -INSTAL.LACIÓ SANEJAMENT EXIST.

Localitzacio PAVELLÓ D'ENTRADA
--

Nivell PLANTA BAIXA

Autor/s del projecte

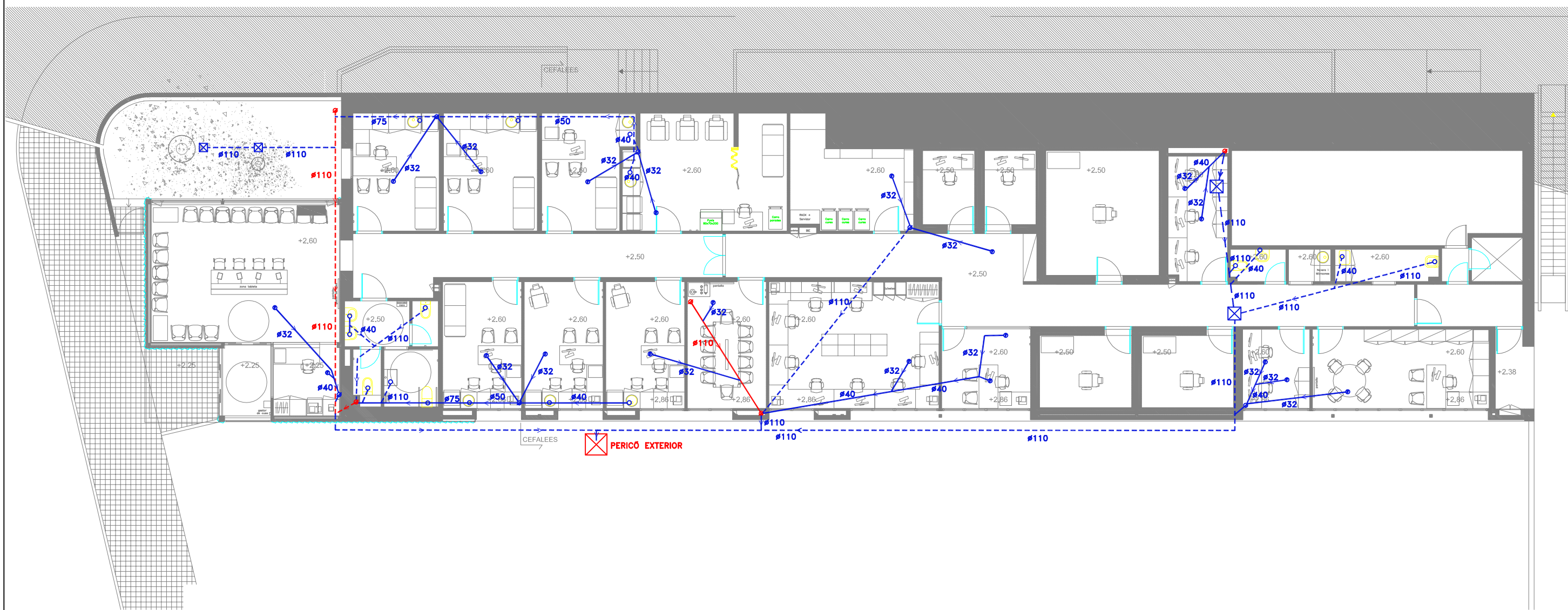
DG Num planol

Modificació:

Instal·lacions - Sanejament	
	SANEJAMENT EXISTENT A REFORMAR (VIST)
	SANEJAMENT EXISTENT A REFORMAR (SOTERRAT)
	DESGUÀS EXISTENT.
	SANEJAMENT (SOTERRAT)
	DESGUÀS PICA/INODOR.
	PERICÓ AMB TAPA ESTANCA
	BONERA SIFÒNICA 200x200 FOSA

NOTES

1. PENDENT MÍNIMA DE DESGUÀS 1.5%.
2. PENDENT MÍNIMA MÀQUINES DE CLIMATITZACIÓ 1% Y DIÀMETRE 35mm
3. ELS PASSOS VERTICALS, HORITZONTALS I FORATS ESTRUCTURALS, ES REPLANTEJARAN EN OBRA.
4. ELS BAIXANTS PLUVIALS S'AÏLLARAN PER EVITAR CONDENSACIONS.



Modificació:

PC: JROCA
 DATA DE IMPRESSIÓ: 02/2017
 NOM DE PRESENTACIÓ: SANEJAMENT
 UBICACIÓ DEL FITXER: C:\PROJECTES\2016\PE\06.2016\PE\PROPOSTA 2\OBRA\REFORMAT PB PE INSTAL·LACIONS.DWG
 NOM DEL FITXER:



Projecte PROJECTE DE CEE - CEFALEES A LA P.BAIXA DEL PAVELLÓ D'ENTRADA DE L'HUVH.

Data 02/2017

Escala 1/150

Planol -ESTAT REFORMAT
 -INSTAL·LACIÓ SANEJAMENT.

Localitzacio PAVELLÓ D'ENTRADA

Nivell PLANTA BAIXA

Autor/s del projecte

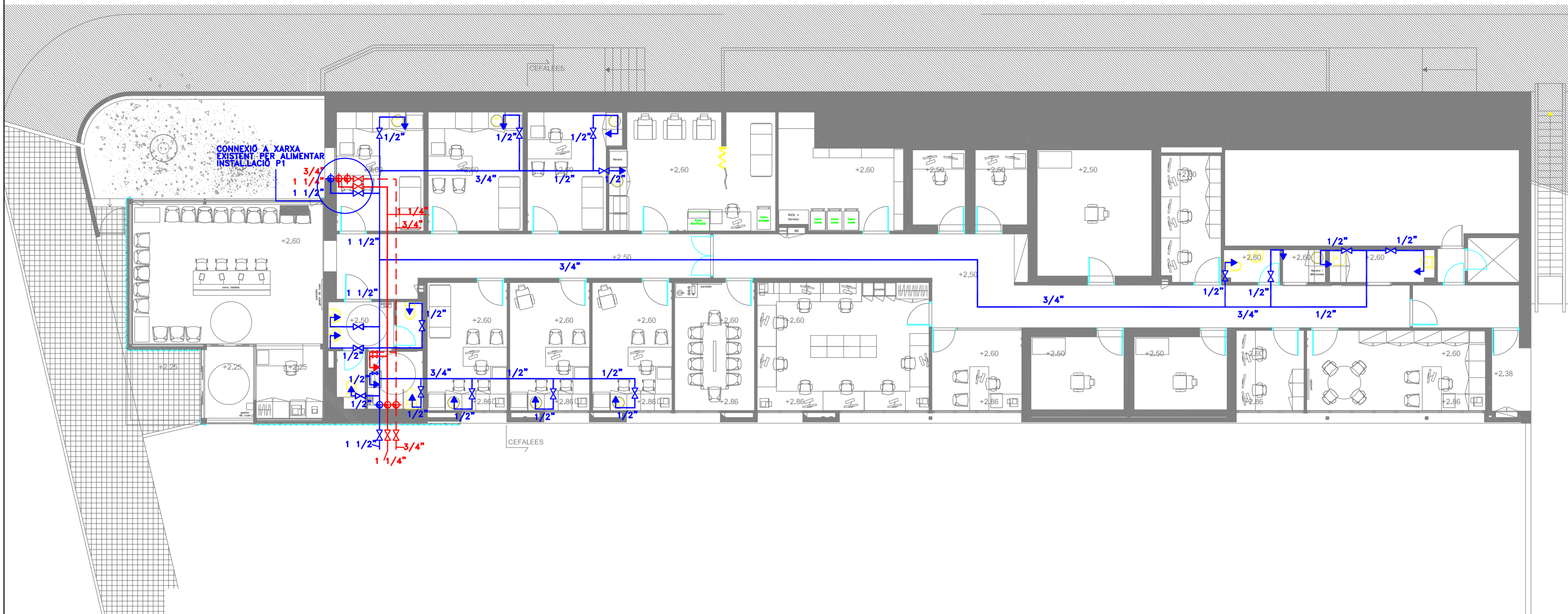
DG Num planol

Instal·lacions – Fontaneria	
	XARXA AIGUA FREDA
	XARXA AIGUA CALENTA
	XARXA RETORN
	FLUXÒMETRE
	CLAUS DE PAS
	MUNTANT AIGUA

AÏLLAMENT DE CANONADES

DIÀMETRE CANONADA	MATERIAL	UBICACIÓ	GRUESO (mm)		
			AIGUA FREDA	AIGUA CALENTA	AIGUA RETORN
16x1.5	PEX 5	Interior	20	25	25
20x1.9	PEX 5	Interior	20	25	25
25x2.3	PEX 5	Interior	20	25	25
32x2.9	PEX 5	Interior	20	25	25
40x3.7	PEX 5	Interior	30	30	30
50x4.6	PEX 5	Interior	30	30	30

NOTA: Les xarxes de canonades que tinguin funcionament tot l'any, el gruix d'aïllament mínim s'haurà d'augmentar en 5 mm



JROCA
02/2017
FONTANERIA
C:\PROJECTES\2016\PE\06.2016\PE\PROPOSTA 2\OBRA\REFORMAT PB PE INSTAL·LACIONS.DWG



Projecte
PROJECTE DE CEE – CEFALLEES A LA P.BAIXA DEL PAVELLÓ D'ENTRADA DE L'HUVH.

Data
02/2017

Escala
1/150

Planol
–ESTAT REFORMAT
–INSTAL·LACIÓ FONTANERIA.

Localitzacio
PAVELLÓ D'ENTRADA

Nivell
PLANTA BAIXA

Modificació:


Autor/s del projecte

DG
Num planol

PC: JROCA
 DATA DE IMPRESSIÓ: 02/2017
 NOM DE PRESENTACIÓ: CEL RAS
 UBICACIÓ DEL FITXER: Q:\PROJECTES\2016\PE\06.2016\PE\PROPOSTA 2\OBRA\REFORMAT PB PE INSTAL·LACIONS.DWG



Modificació:

 <p>Vall d'Hebron Hospital Unitat d'Enginyeria i Obres</p>	Projecte PROJECTE DE CCEE – CEFALEES A LA P.BAIXA DEL PAVELLÓ D'ENTRADA DE L'HUVH.	Data 02/2017	Escala 1/150	Planol –ESTAT REFORMAT –CEL RAS	Localitzacio PAVELLÓ D'ENTRADA	Nivell PLANTA BAIXA	Autor/s del projecte DG	Num planol

